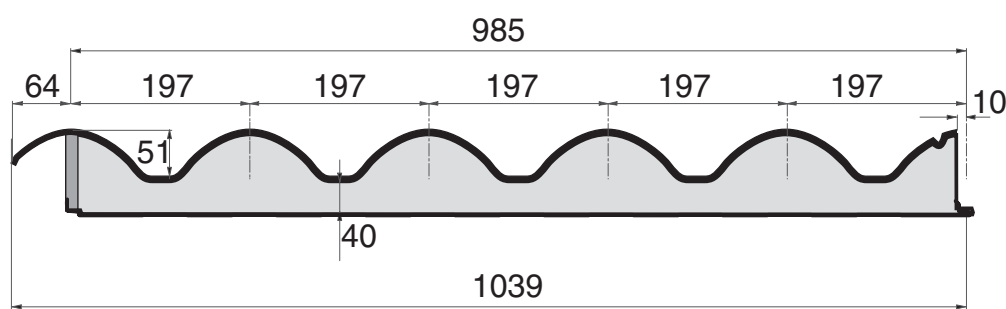


ISO*Coppo*

Piano

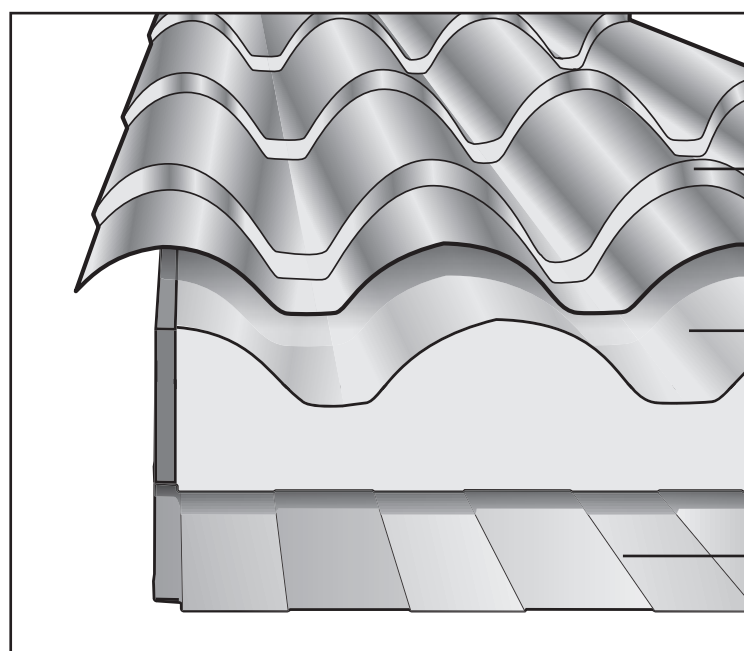
Isocoppo Piano

SCHEDA TECNICA



Prodotto in:

- **Alluminio preverniciato**
- **Acciaio preverniciato**
- **Rame**



Lastra metallica superiore
(acciaio, alluminio e rame)

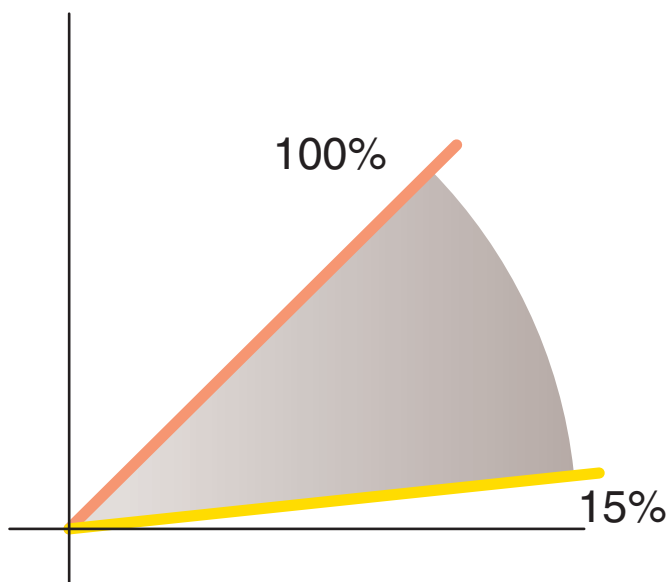
Strato isolante in schiuma di
poliuretano rigido

Supporto inferiore piano microgrecato
in acciaio preverniciato bianco, o
con finitura tipo legno

	rame	alluminio	acciaio preverniciato
profilo superiore	0,6	0,7	0,5
isolante	40	40	40
profilo inferiore	0,4	0,4	0,4
rivestimento	naturale	prev. poliesteri	prev. poliesteri

Isocoppo Piano

Campo di applicazione



Isocoppo può essere utilizzato per tetti con pendenza minima sino al 15%

Caratteristiche termiche

Unità di misura
 W/m^2K

Trasmittanza termica (U)
0,348

(riferito ad uno spessore medio di 65 mm)

Reazione al fuoco

Classe di reazione al Fuoco
1 (uno)

secondo D. M. del 26 giugno 1984

Isocoppo Piano

SCHEDE TECNICHE

PORTATE DEI CARICHI AMMISSIBILI PANNELLO ISOCOPPO PIANO

composto da:

- **laminato superiore in acciaio sp. 0,5 mm**
- **laminato inferiore in acciaio sp. 0,4 mm**

luce (m)	Carico ammissibile daN/m ²
1,5	334
2,0	195
2,5	101

N.B.: Carico uniformemente distribuito espresso in daN/m² per campata doppia e carico discendente. Valutazioni eseguite secondo relazione tecnica ITC n.3962/RT/05, applicando, al carico corrispondente alla deformazione pari al 1/200 della luce, un coefficiente di sicurezza pari a 1,5.

"Il contenuto della presente tabella di calcolo e' da considerarsi di massima e con semplice valore indicativo. E' di competenza del progettista e/o utilizzatore procedere per i singoli casi di impiego al relativo calcolo strutturale nonch  determinare le specifiche progettuali applicative del pacchetto di copertura

PORTATE DEI CARICHI AMMISSIBILI PANNELLO ISOCOPPO PIANO

composto da:

- **laminato superiore in alluminio sp. 0,7 mm**
- **laminato inferiore in acciaio sp. 0,4 mm**

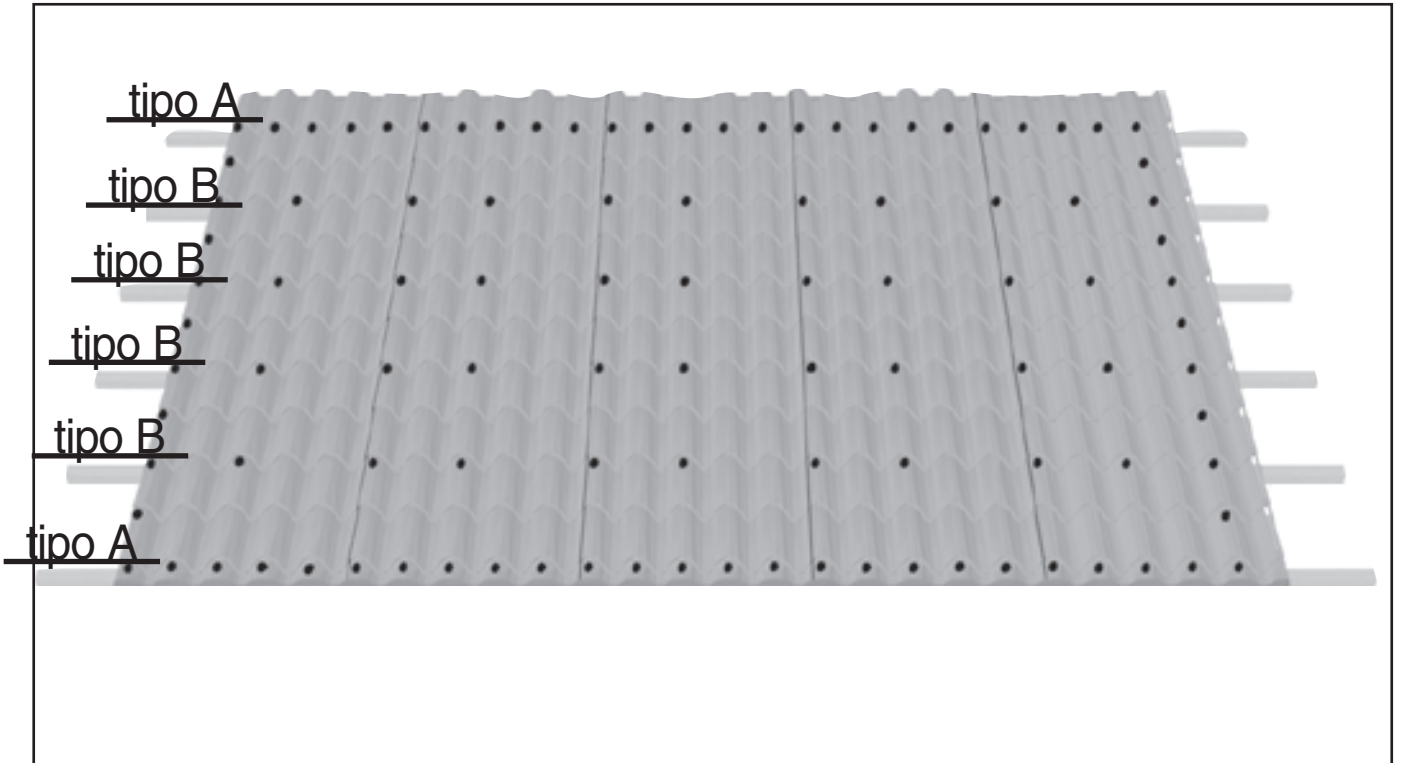
luce (m)	Carico ammissibile daN/m ²
1,5	180
2,0	167
2,5	93

N.B.: Carico uniformemente distribuito espresso in daN/m² per campata doppia e carico discendente. Valutazioni eseguite secondo relazione tecnica ITC n.3962/RT/05, applicando, al carico corrispondente alla deformazione pari al 1/200 della luce, un coefficiente di sicurezza pari a 1,5.

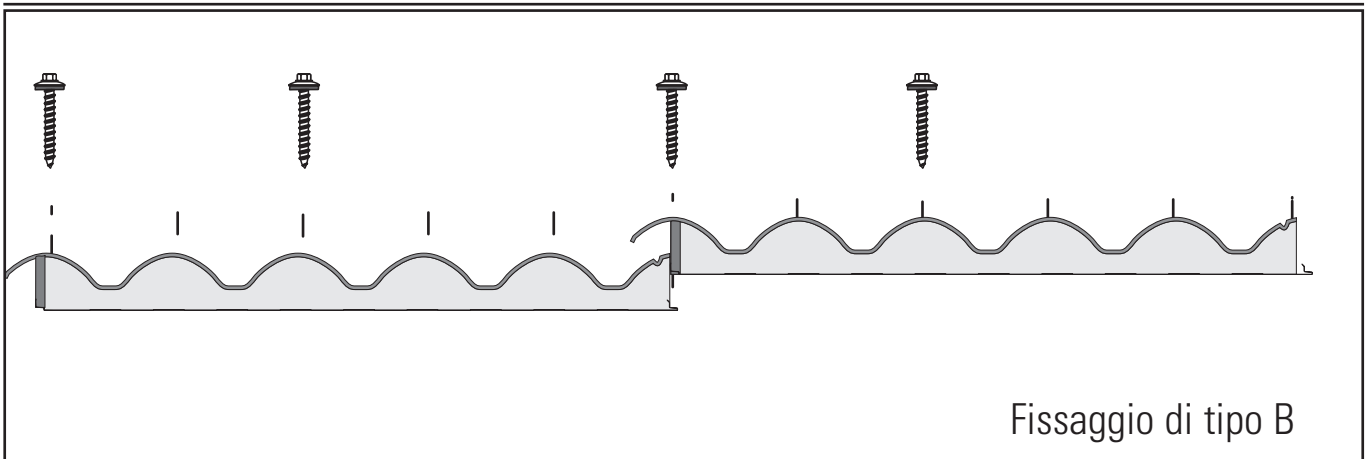
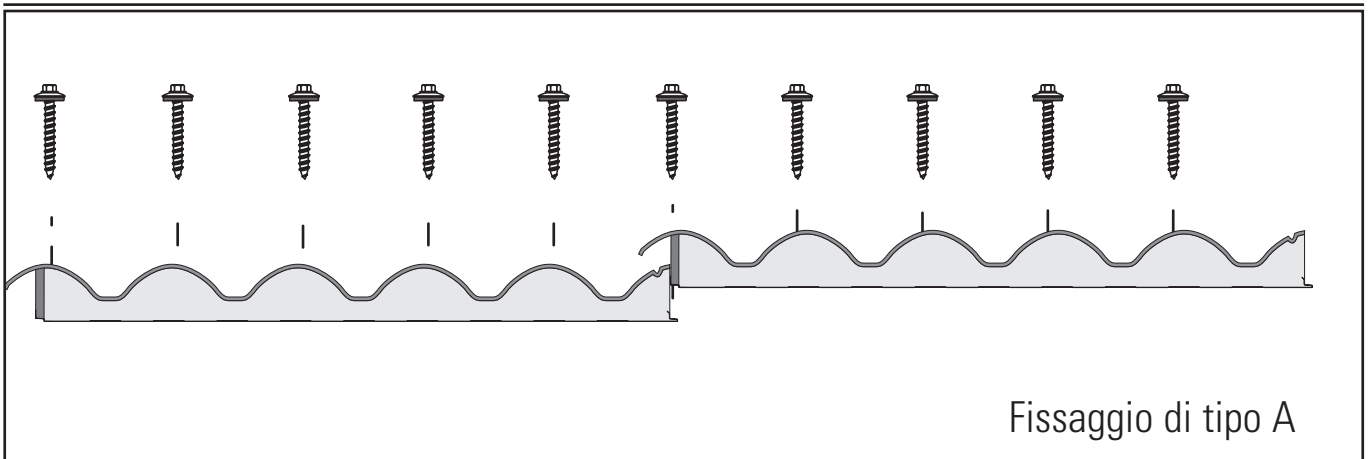
"Il contenuto della presente tabella di calcolo e' da considerarsi di massima e con semplice valore indicativo. E' di competenza del progettista e/o utilizzatore procedere per i singoli casi di impiego al relativo calcolo strutturale nonch  determinare le specifiche progettuali applicative del pacchetto di copertura

Isocoppo Piano

Fissaggio



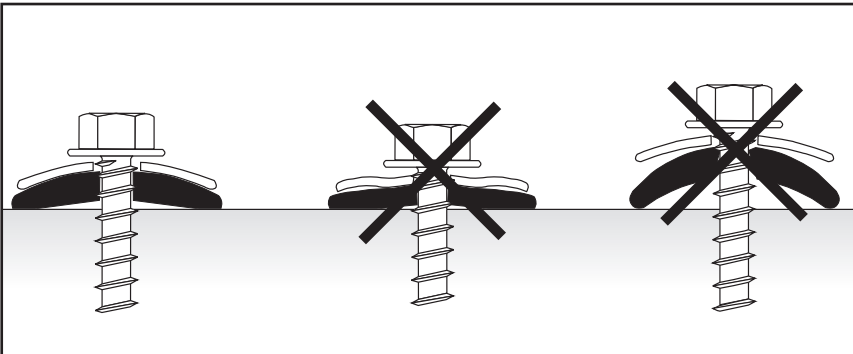
ISTRUZIONI PER L'INSTALLAZIONE



Isocoppo Piano

ISTRUZIONI PER L'INSTALLAZIONE

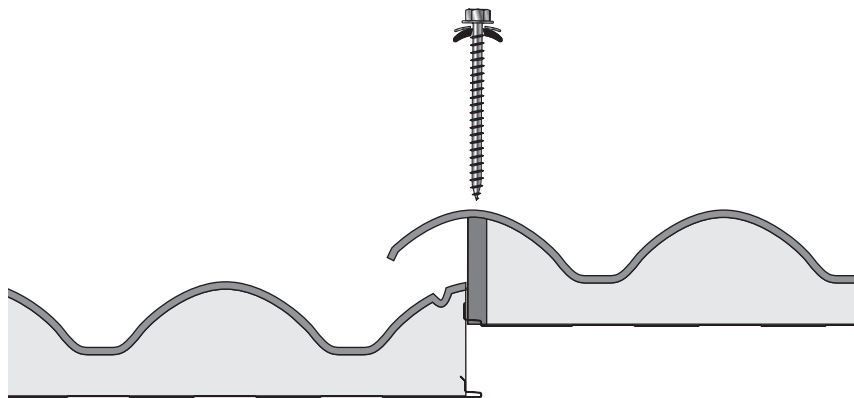
Indicazioni per un corretto fissaggio delle lastre



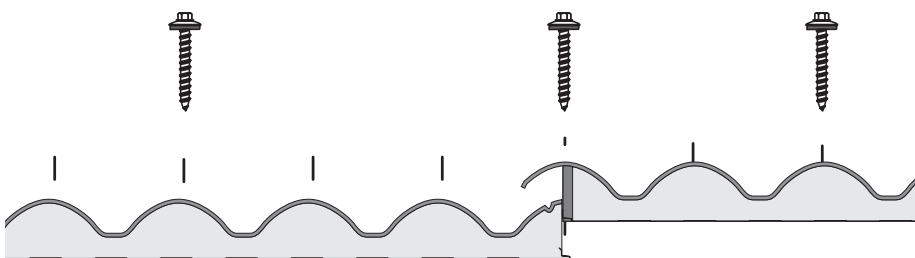
Il sistema di Fissaggio Alublok

Il sistema di Fissaggio Alublok, con la sua speciale guarnizione in EPDM, consente di ottenere ottimi risultati, in particolare anche a fronte del problema della dilatazione termica delle lastre.

Sovrapposizione laterale fase A



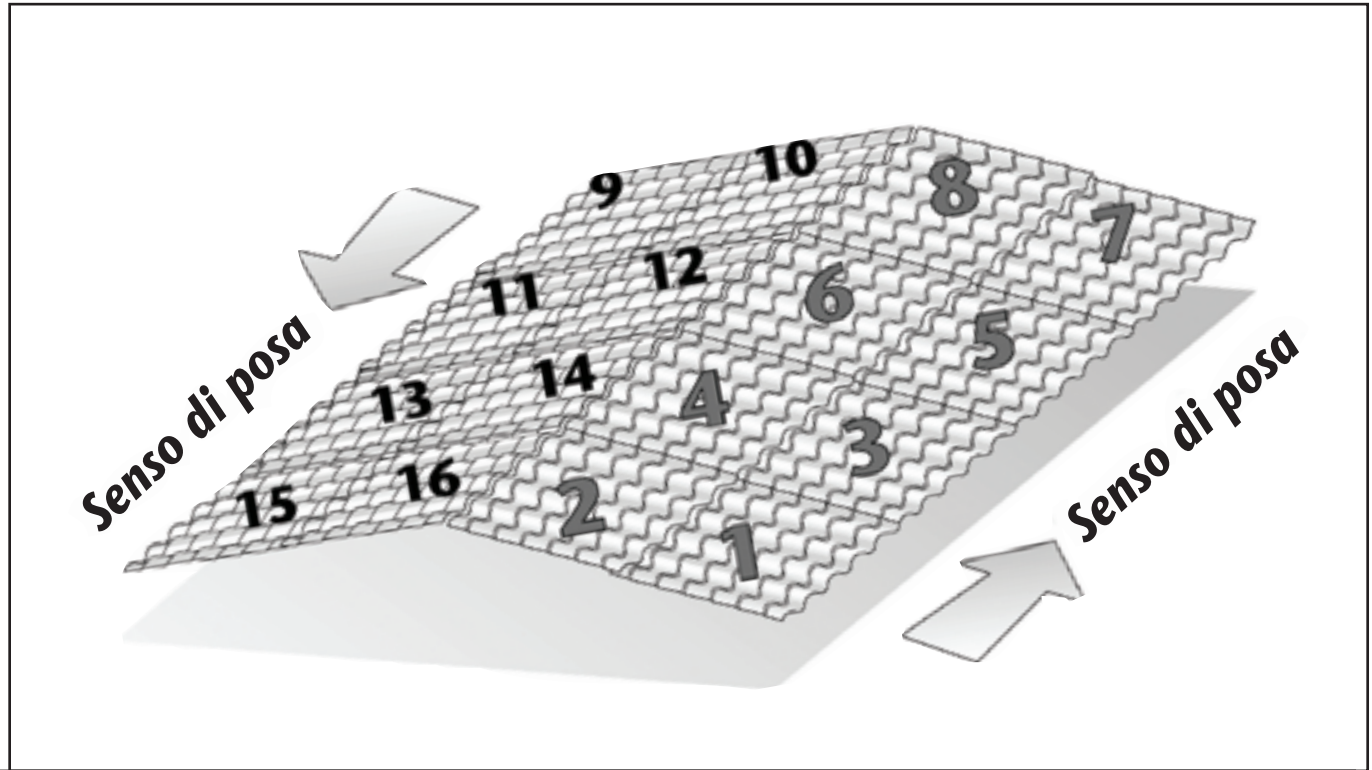
Sovrapposizione laterale fase B



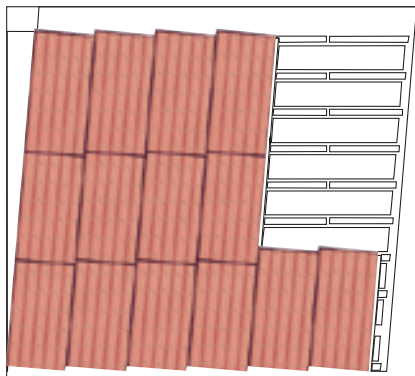
Isocoppo Piano

Posa delle lastre

ISTRUZIONI PER L'INSTALLAZIONE

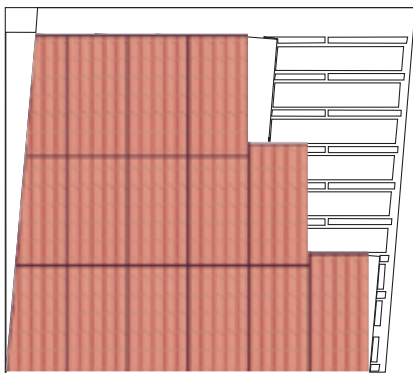


NO



Disegno errato in cui si mostra la posa delle lastre in un tetto fuori squadra e dove si mantiene il parallelismo a lato anziché lo squadra di gronda.

SI

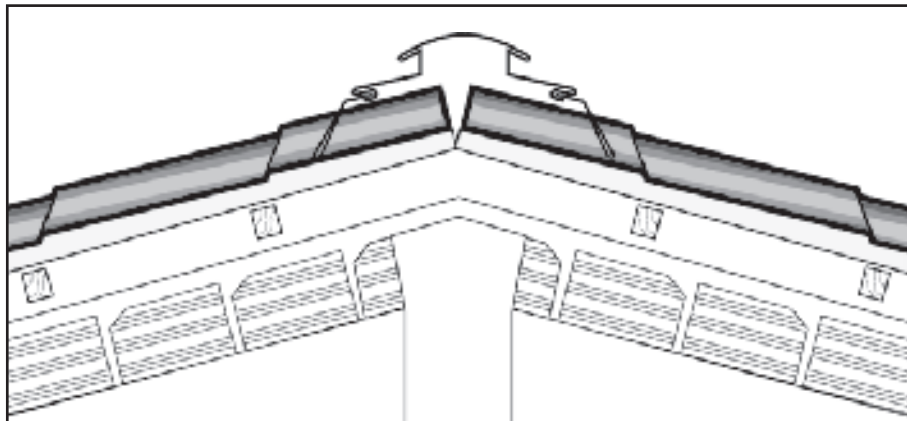


Posa con squadra a 90° da linea gronda

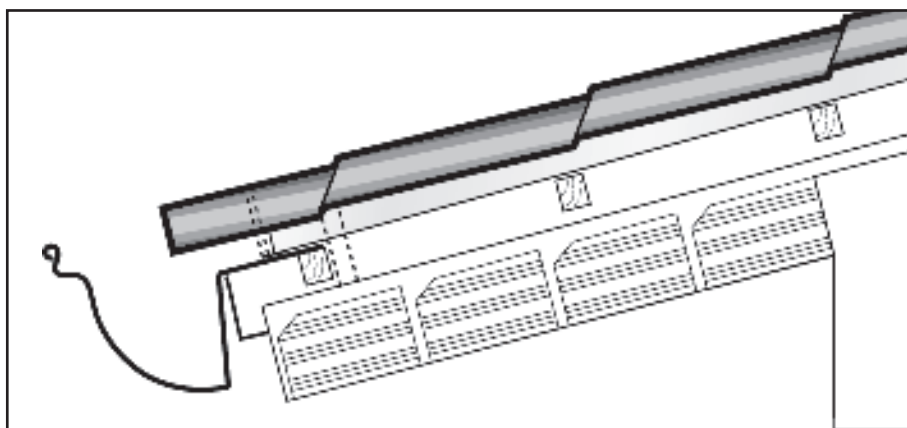
Isocoppo Piano

APPLICAZIONI

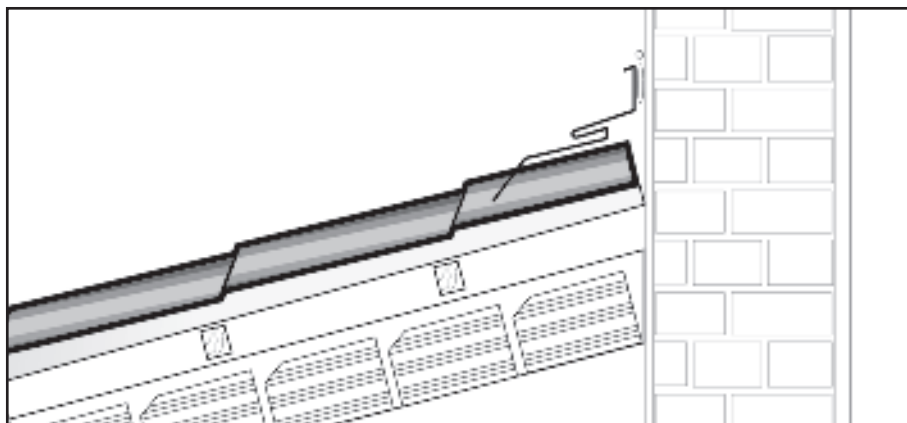
Applicazioni



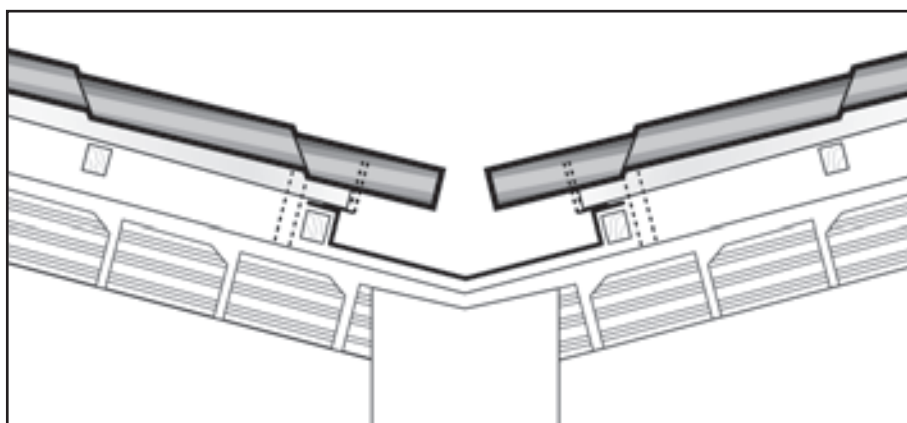
Particolare di colmo



Particolare di gronda



Raccordo a muro



Particolare conversa

Isocoppo Piano

Stoccaggio

STOCCAGGIO

